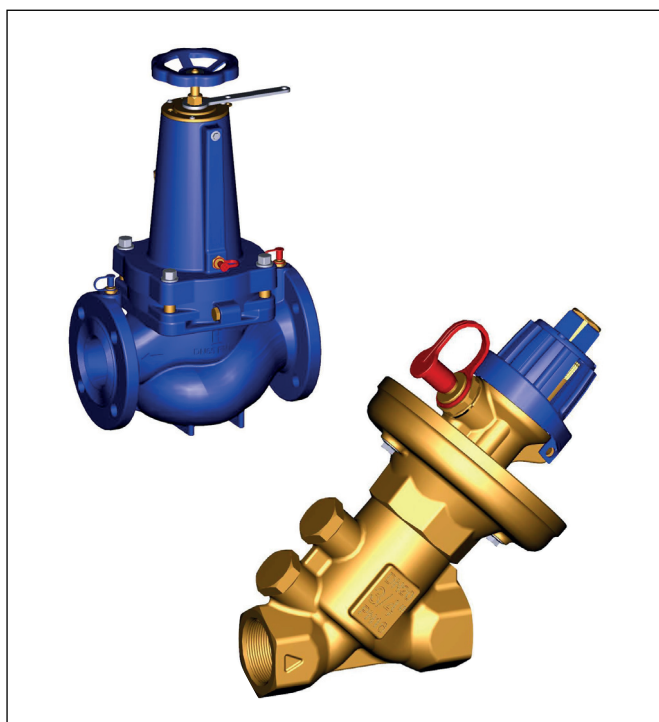


V5001P

Kombi-Auto

Клапан-регулятор перепада давления Техническое описание



Назначение

Клапан-регулятор перепада давления V5001P Kombi-Auto используется для автоматического поддержания баланса жидкости в системах отопления и охлаждения жилых и промышленных помещений. Данный клапан должен быть установлен на обратном трубопроводе.

Клапан используется в системах с переменным объемным расходом, например, двухтрубные системы отопления, и создает баланс жидкости, поддерживая перепад давлений по потребителям при постоянном заданном уровне, вне зависимости от меняющихся характеристик расхода в системе (например, при частичных нагрузках).

Обеспечение баланса жидкости является существенным требованием для эффективной работы жидкостной системы. В несбалансированной системе может появиться недостаточная или избыточная подача энергии к отдельным контурам или теплообменникам. Помимо правильного выбора клапанов радиатора, необходимо обеспечить регулировку отдельных контуров, а в некоторых странах регулировку с учетом требований национальных стандартов или положений.

Характеристики

- Автоматическая балансировка перепада давления.
 - Максимальный потенциал энергосбережения благодаря эффективному переносу энергии и сведенной к минимуму частот вращения насоса.
 - Более низкое излучение шума на клапанах-регуляторах.
 - Высокий авторитет клапанов регуляторов.
 - Системы разделения в зонах отсутствия зависимости от давления.
 - Выбор типоразмера не требует сложных расчетов.
 - При вводе в эксплуатацию не требуется компенсационный метод.
- Широкий диапазон применения.
 - Размеры от DN15 до DN100
 - Широкие диапазоны предварительных настроек.
 - Очень высокие значения расхода.
- Простой ввод в эксплуатацию.
 - Предварительная настройка с визуальной Δp -шкалой в кПа.
 - Предварительная настройка вручную без необходимости использования инструментов.
 - Пломба для предварительной настройки.
 - Съёмный вкладыш для установки на участках с ограниченным пространством.
 - В комплект поставки включены изоляционные кожухи размером до DN50.
- Простое техническое обслуживание.
 - Скрытая функция отключения для типоразмеров до DN50.
 - Возможность выполнения измерений на случай затруднительных вариантов применения.

Эффективность клапана

	низкая				высокая
Энергоэффективность	●	●	●	●	●
Трудоемкость ввода в эксплуатацию	●	●	○	○	○
Трудоемкость расчета	●	●	●	○	○

Содержание

Назначение	1
Характеристики	1
Эффективность клапана	1
Технические характеристики	2
Конструкция	2
Материалы	2
Принцип работы	2
Обозначение клапана	2
Обзор	3
Размеры	4
Информация для заказа	5
Параметры расхода V5001PY	6
Параметры расхода V5001PF	7
Характеристика управления	8
Измерение расхода и давления	9
Запасные части	10
Дополнительные комплектующие	11

Технические характеристики

	V5001PY	V5001PF
Номинальный размер	DN15 – DN50	DN65 – DN100
Корпус	Rotguss	EN-GJL-250
Среда	Вода или смесь вода/гликоль, качество по требованиям стандарта VDI 2035 (с содержанием гликоля до 50 %)	
Значение pH	8...9,5	
Рабочая температура	-20...130 °C (-4...266 °F)	
Рабочее давление	макс. 16 бар (232 psi)	
Давление насоса	мин.: $\Delta p_c + 10 \text{ кПа} \Rightarrow Q_{\text{maxL}}$ мин.: $\Delta p_c + 20 \text{ кПа} \Rightarrow Q_{\text{maxH}}$ макс.: 6 x Δp_c	Мин.: 1,5 x Δp_c макс.: $\Delta p_c + 350 \text{ кПа}$
Диапазон настроек перепада давления	5...35 кПа или 30...60 кПа	20...100 кПа или 40...200 кПа
Заводская настройка	5 кПа или 30 кПа	20 кПа или 40 кПа
Импульсная трубка	0,8 м	1,0 м
Значения расхода	См. таблицу на стр. xxx	См. таблицу на стр. xxx
Характеристика управления	См. стр. xxx	См. стр. xxx

Конструкция

Комплект поставки клапана V5001PY Kombi-Auto (DN15 – DN50):

- Корпус клапана DN15 - DN50 с внутренней резьбой по стандарту DIN EN 10226-1 для трубы с резьбой и двумя портами с внутренней резьбой G1/4" для установки клапанов контроля давления, оснащенных заглушками.
- Вкладыш клапана с мембраной в сборе и с соединением к импульсной трубке.
- Маховичок в сборе с цифровым отображением заданного значения, стопорным кольцом и винтом для отключения.
- Импульсная трубка с арматурой, монтируемой прессованием, и переходник для подсоединения к отсечному клапану V5001S Kombi-S на подаче.
- Клапан контроля давления SafeCon™ на диафрагме с пылезащитной крышкой с цветовой маркировкой.
- Изоляционный кожух с типоразмером DN и маркировкой компании Honeywell.
- Инструкции по монтажу и наладке.

Материалы

Клапан V5001PY Kombi-Auto (DN15 – DN50):

- Корпус клапана изготовлен из красной бронзы, содержание свинца < 3 %.
- Заглушки изготовлены из латуни.
- Вкладыш клапана изготовлен из латуни и нержавеющей стали.
- Узел маховичка, изготовленный из пластмассы и латуни.
- Клапан контроля давления SafeCon™ изготовлен из латуни.

Принцип работы

Клапан V5001P Kombi-Auto установлен на обратном трубопроводе. На основании необходимого перепада давления при полной нагрузке клапан предварительно настраивают на определенное значение поворотом маховичка или поворотом рычага предварительной настройки по часовой стрелке (увеличение перепада давления) или против часовой стрелки (уменьшение перепада давления). Необходимое значение предварительной настройки может быть определено по таблицам, представленным далее, с использованием измерительного инструмента, посредством измерений или непосредственно по проектной документации. Необходимый расход при полной нагрузке обычно рассчитывает заранее консультант или аналогичный специалист, при этом данное значение должно быть известно для балансировки системы.

Комплект поставки клапана V5001PF Kombi-Auto (DN65 – DN100):

- Корпус клапана DN65 - DN100 с фланцами по стандарту EN 1092-2 и два порта G1/4", оснащенные клапанами контроля давления .SafeCon™.
- Вкладыш клапана с мембраной в сборе и с соединением к импульсной трубке.
- Маховичок.
- Импульсная трубка с арматурой, монтируемой прессованием, и переходник для подсоединения к балансировочному клапану V6000 Kombi-F Kombi-S на подаче.
- Клапаны контроля давления SafeCon™ на диафрагме и на впуске и выпуске с цветовой маркировкой.
- Инструкции по монтажу и наладке.

Клапан V5001PF Kombi-Auto (DN65 – DN100):

- Корпус клапана изготовлен из серого чугуна, содержание свинца < 3 %
- Заглушки изготовлены из латуни
- Вкладыш клапана изготовлен из серого чугуна, латуни и нержавеющей стали.
- Маховичок изготовлен из чугуна.
- Клапан контроля давления SafeCon™ изготовлен из латуни.

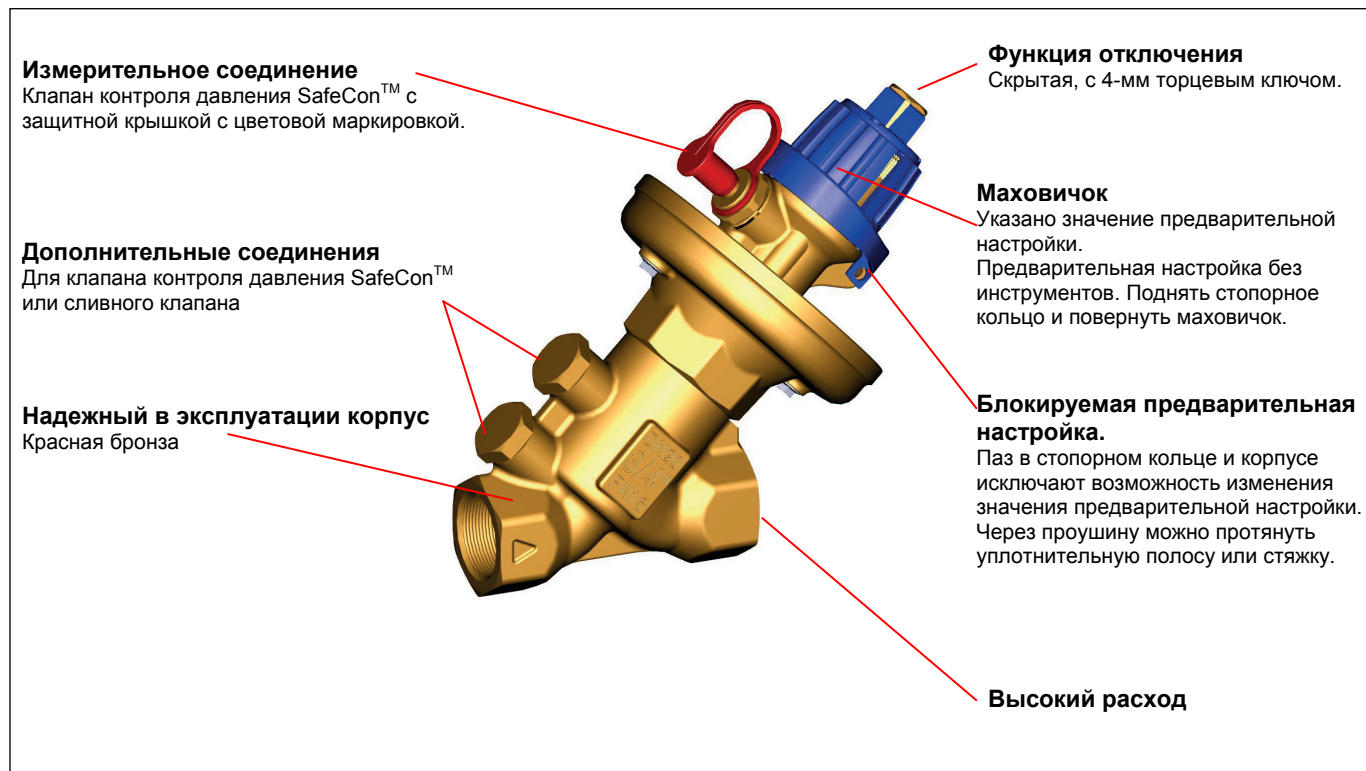
Обозначение клапана

Каждый клапан маркируют следующим образом:

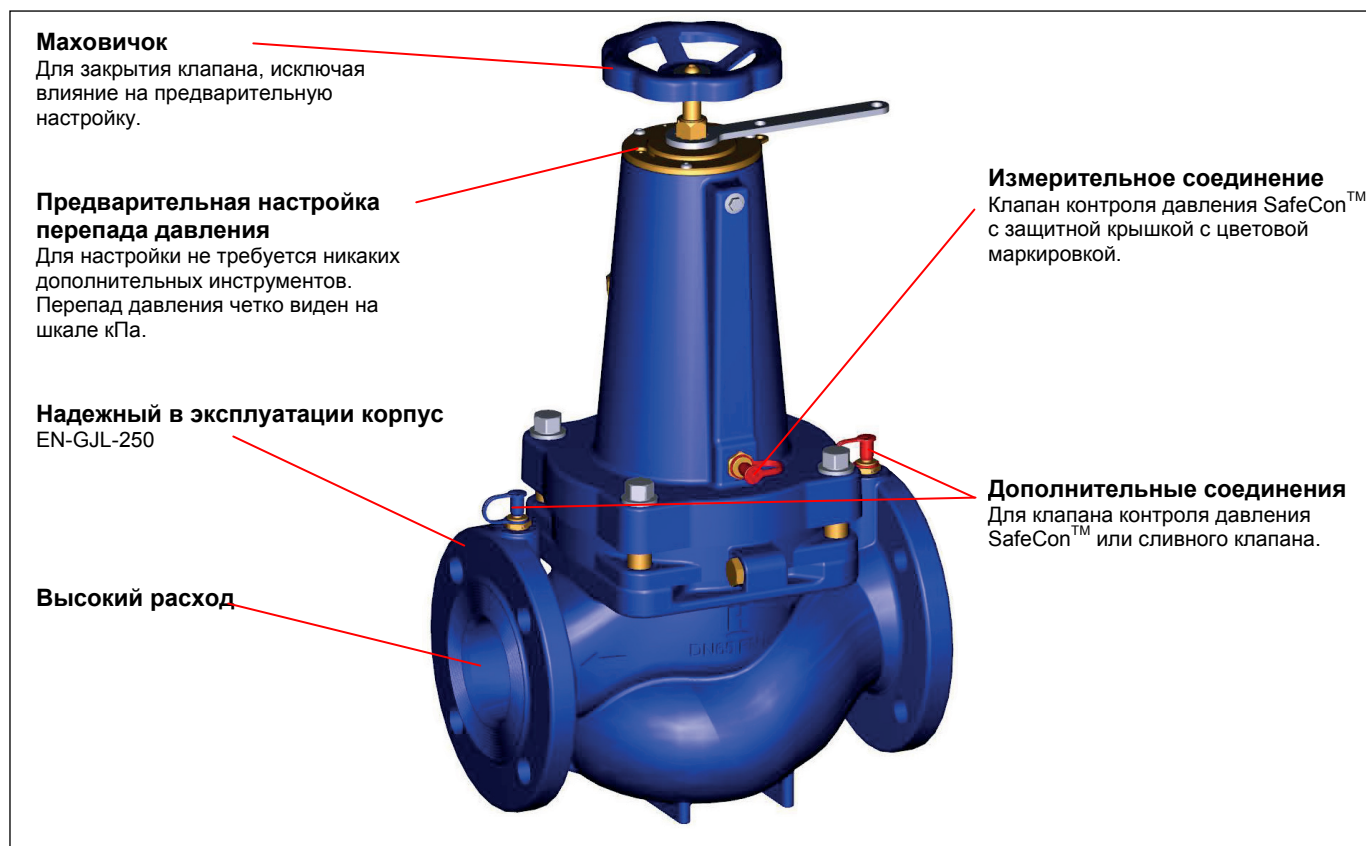
- Типоразмер DN (номинальный внутренний диаметр)
- Параметр PN (номинальное давление)
- Стрелки направления потока
- Серийный номер / дата-код

Обзор

Клапан V5001PY (DN15 - DN50)

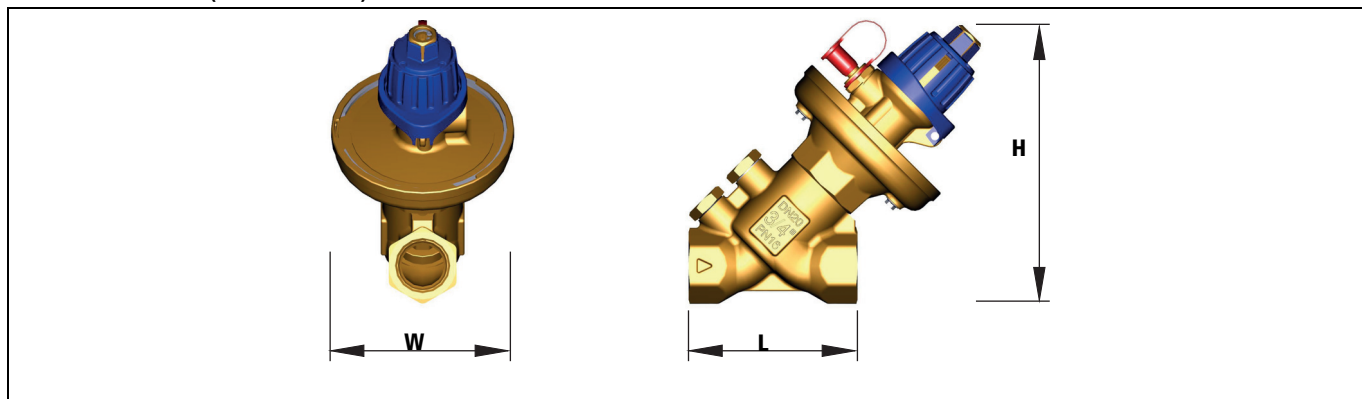


Клапан V5001PF (DN65 - DN100)



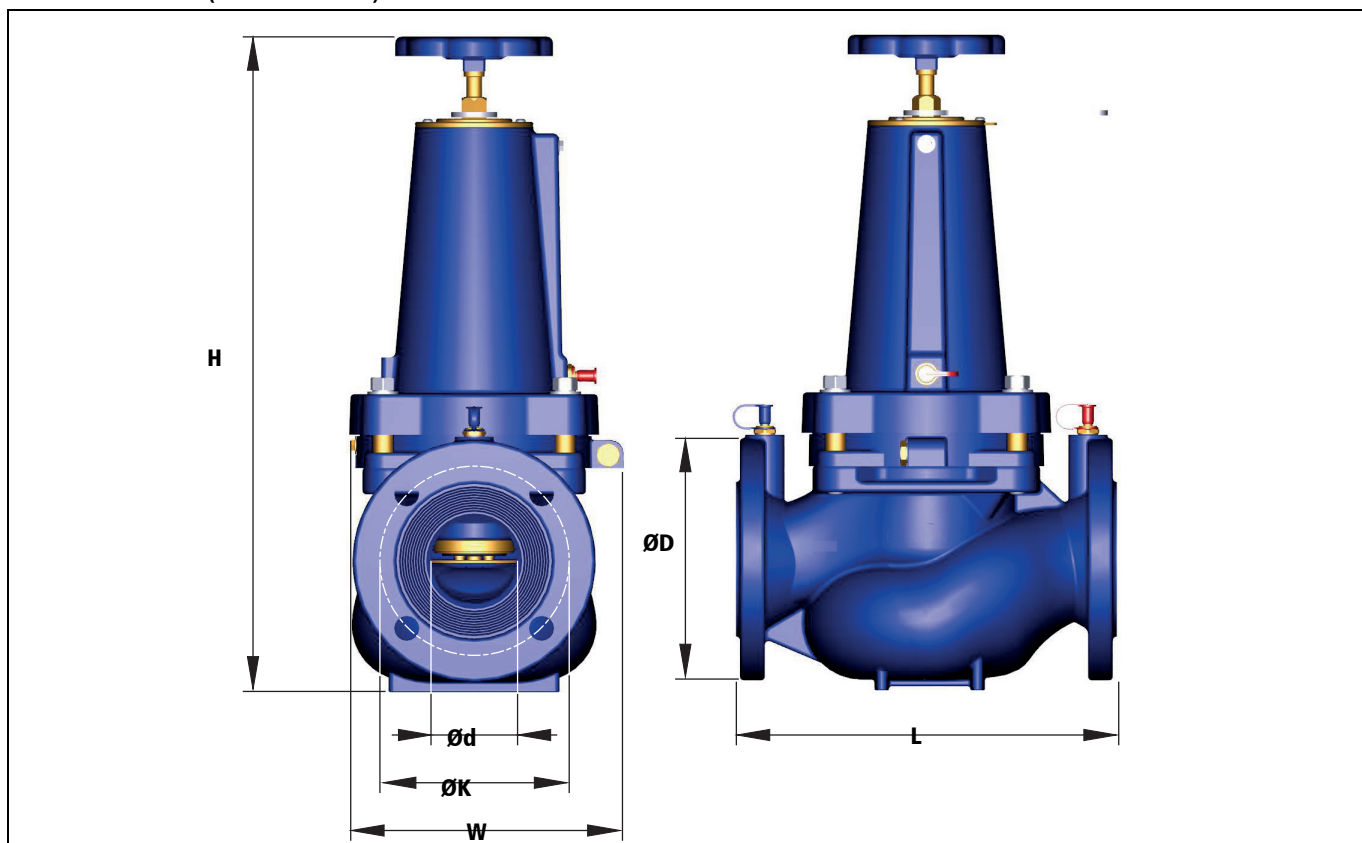
Размеры

Клапан V5001PY (DN15 - DN50)



DN	Резьба	Без изоляционного кожуха			С изоляционным кожухом			Вес [кг]
		L	W	H	L	W	H	
15	Rp1/2"	140	87	127	170	87	160	1.5
20	Rp3/4"	140	87	138	167	93	163	1.6
25	Rp1"	143	87	138	173	104	171	1.8
32	Rp1 1/4"	188	117	183	225	117	222	3.6
40	Rp1 1/2"	194	117	185	231	126	229	4.0
50	Rp2"	206	117	201	243	147	245	4.9

Клапан V5001PF (DN65 - DN100)



DN	L	W	H	ØD	Ø K	n x Ø d	Вес [кг]
65	290	209	562	185	145	4 x 19	33
80	310	209	562	200	160	8 x 19	30
100	350	209	572	220	180	8 x 19	36

Примечание. Все размеры в мм, если не указано иное.

Информация для заказа

Доступные версии и номера OS (OS=Спецификация по заказу)

Текст заказа	Размер DN	Резьба	Диапазон ΔP	K _{vs} -значение	Номер OS	
Клапан V5001P Kombi-Auto с внутренними резьбами по стандарту DIN EN 10226-1 (ISO7)	DN15	Rp1/2"	5...35 кПа	3,6	V5001PY1015	
	DN20	Rp3/4"		5,8	V5001PY1020	
	DN25	Rp1"		7,1	V5001PY1025	
	DN32	Rp1 1/4"		15,4	V5001PY1032	
	DN40	Rp1 1/2"		22,0	V5001PY1040	
	DN50	Rp2"		35,8	V5001PY1050	
	DN15	Rp1/2"	30...60 кПа	3,6	V5001PY2015	
	DN20	Rp3/4"		5,8	V5001PY2020	
	DN25	Rp1"		7,1	V5001PY2025	
	DN32	Rp1 1/4"		15,4	V5001PY2032	
	DN40	Rp1 1/2"		22,0	V5001PY2040	
	DN50	Rp2"		35,8	V5001PY2050	
	Клапан V5001P Kombi-Auto с фланцами по стандарту DIN EN 1092-2	DN65		20...100 кПа	52	V5001PF1065
		DN80			75	V5001PF1080
DN100			96		V5001PF1100	
DN32			40...200 кПа	52	V5001PF2065	
DN40				75	V5001PF2080	
DN50				96	V5001PF2100	

Параметры расхода V5001PY

Стандартный диапазон для клапана Kombi-Auto с диапазоном Δp 5...35 кПа

Предварительная настройка Δp	5 кПа					10 кПа					15 кПа					20 кПа				
	Δp + 10 кПа			Δp + 20 кПа		Δp + 10 кПа			Δp + 20 кПа		Δp + 10 кПа			Δp + 20 кПа		Δp + 10 кПа			Δp + 20 кПа	
	Q_{min}	Q_{nom}	Q_{max}	Q_{nom}	Q_{max}	Q_{min}	Q_{nom}	Q_{max}	Q_{nom}	Q_{max}	Q_{min}	Q_{nom}	Q_{max}	Q_{nom}	Q_{max}	Q_{min}	Q_{nom}	Q_{max}	Q_{nom}	Q_{max}
DN15	40	550	1000	750	1600	40	550	1000	750	1600	40	570	1000	780	1600	40	600	1100	800	1600
DN20	60	850	1500	1200	2100	60	870	1500	1250	2150	60	900	1700	1300	2400	60	900	1700	1300	2450
DN25	100	1000	1700	1400	2500	100	1000	1800	1400	2650	100	1100	1900	1450	2800	100	1100	2000	1470	2850
DN32	150	1200	2500	1700	3600	150	1700	2900	2500	4200	150	2100	3500	3000	5500	150	2200	4000	3200	5700
DN40	200	2500	4000	3900	7500	200	2600	4500	3900	7700	200	2700	5000	4000	7900	200	2800	5500	4000	8250
DN50	450	3000	5000	5000	10500	450	3000	6000	5000	11000	500	3000	7000	5000	13000	500	4500	9000	6500	14000

Предварительная настройка Δp	25 кПа					30 кПа					35 кПа				
	Δp + 10 кПа			Δp + 20 кПа		Δp + 10 кПа			Δp + 20 кПа		Δp + 10 кПа			Δp + 20 кПа	
	Q_{min}	Q_{nom}	Q_{max}	Q_{nom}	Q_{max}	Q_{min}	Q_{nom}	Q_{max}	Q_{nom}	Q_{max}	Q_{min}	Q_{nom}	Q_{max}	Q_{nom}	Q_{max}
DN15	40	600	1100	800	1600	40	600	1100	800	1650	40	650	1200	850	1700
DN20	60	900	1750	1300	2500	60	900	1800	1300	2550	60	950	1850	1350	2600
DN25	100	1200	2000	1500	2900	100	1200	2100	1500	2950	100	1300	2100	1800	3000
DN32	150	2400	4100	3600	5900	150	2600	4300	3800	6100	150	2700	4500	4000	6500
DN40	200	3000	5700	4300	8500	200	3300	5800	4700	8750	200	3500	6000	5000	9000
DN50	500	5500	9500	8000	15000	500	7000	9500	10000	17000	500	8500	10000	12000	19000

Расширенный диапазон для клапана Kombi-Auto с диапазоном Δp 30...60 кПа

Предварительная настройка Δp	30 кПа			35 кПа			40 кПа			45 кПа			50 кПа			55 кПа			60 кПа		
	Δp + 20 кПа			Δp + 20 кПа			Δp + 20 кПа			Δp + 20 кПа			Δp + 20 кПа			Δp + 20 кПа			Δp + 20 кПа		
	Q_{min}	Q_{nom}	Q_{max}	Q_{min}	Q_{nom}	Q_{max}	Q_{min}	Q_{nom}	Q_{max}	Q_{min}	Q_{nom}	Q_{max}	Q_{min}	Q_{nom}	Q_{max}	Q_{min}	Q_{nom}	Q_{max}	Q_{min}	Q_{nom}	Q_{max}
DN15	50	1000	1900	50	1000	1900	50	975	1900	75	1000	1900	100	1000	1900	125	1000	1900	150	1000	1900
DN20	50	1300	2600	50	1350	2650	50	1400	2700	75	1450	2750	100	1500	2800	125	1550	2900	150	1600	3000
DN25	100	1550	3000	100	1600	3100	100	1650	3200	100	1675	3250	100	1700	3300	125	1750	3400	150	1825	3500
DN32	200	3100	6000	200	3350	6500	200	3600	7000	200	3850	7500	200	4100	8000	200	4600	9000	200	5100	10000
DN40	250	5100	10000	250	5375	10500	250	5625	11000	250	5875	11500	250	6125	12000	250	6375	12500	250	6625	13000
DN50	500	6250	12000	500	6750	13000	500	7250	14000	500	7750	15000	500	8250	16000	500	9250	18000	500	10250	20000

Примечание. Давление насоса; макс. 6 x Δp

Δp = регулируемый перепад давления (например, 10 кПа)

Параметры расхода V5001PF

Стандартный диапазон для клапана Kombi-Auto с диапазоном Δp 20...100 кПа

Предварительная настройка Δp	20 кПа			40 кПа			60 кПа			80 кПа			100 кПа		
Давление насоса [л/ч]	$\Delta p_{с} + 20$ кПа														
	Q_{min}	Q_{nom}	Q_{max}	Q_{min}	Q_{nom}	Q_{max}	Q_{min}	Q_{nom}	Q_{max}	Q_{min}	Q_{nom}	Q_{max}	Q_{min}	Q_{nom}	Q_{max}
DN65	600	10000	20000	600	17000	33000	500	21000	42000	400	24000	47000	450	25000	49000
DN80	600	15000	30000	700	23000	45000	1000	28000	55000	1200	32000	63000	2200	36000	70000
DN100	1100	18000	35000	1100	28000	55000	1100	36000	70000	1100	43000	85000	1100	46000	90000

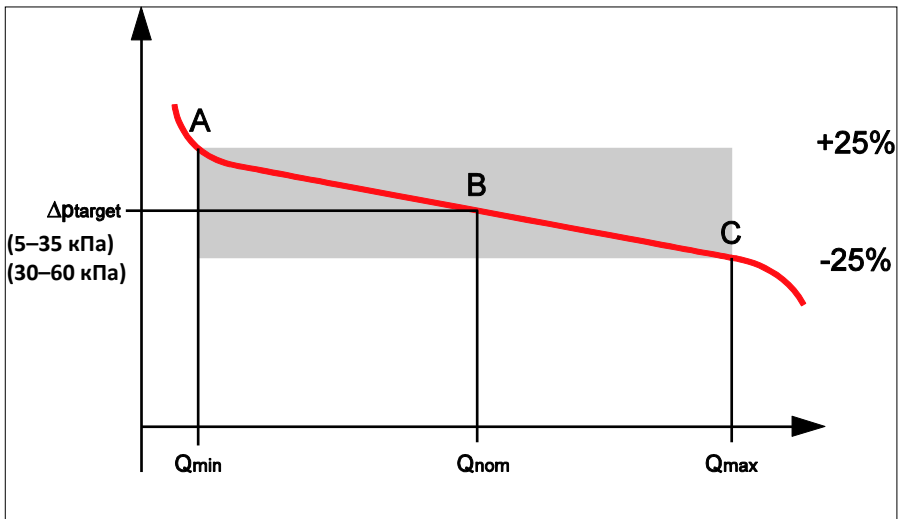
Расширенный диапазон для клапана Kombi-Auto с диапазоном Δp 40...200 кПа

Предварительная настройка Δp	40 кПа			80 кПа			120 кПа			160 кПа			200 кПа		
Давление насоса [л/ч]	$\Delta p_{с} + 20$ кПа														
	Q_{min}	Q_{nom}	Q_{max}	Q_{min}	Q_{nom}	Q_{max}	Q_{min}	Q_{nom}	Q_{max}	Q_{min}	Q_{nom}	Q_{max}	Q_{min}	Q_{nom}	Q_{max}
DN65	750	16000	30000	750	20000	45000	1000	30000	60000	2000	35000	70000	2500	39000	75000
DN80	750	20000	40000	750	28000	55000	500	35000	70000	500	43000	85000	500	48000	95000
DN100	2000	35000	60000	1500	38000	75000	1240	48000	95000	2200	59000	116000	2000	69000	136000

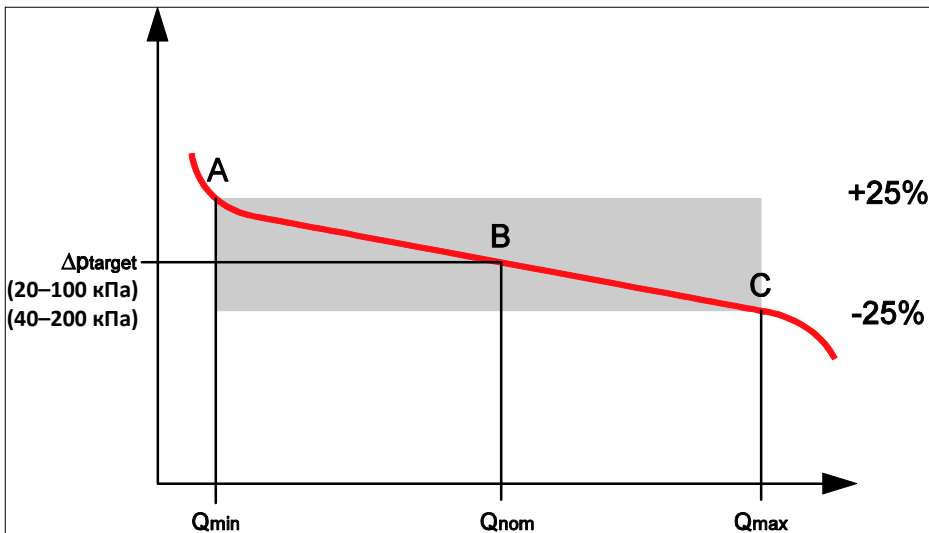
Примечание. Давление насоса мин. $1,5 \times \Delta p_{с}$
 макс. $\Delta p_{с} + 350$ кПа
 $\Delta p_{с}$ = регулируемый перепад давления (например, 50 кПа)

Характеристика управления

Характеристика управления для клапана V5001PY



Характеристика управления для клапана V5001PF



Условные обозначения

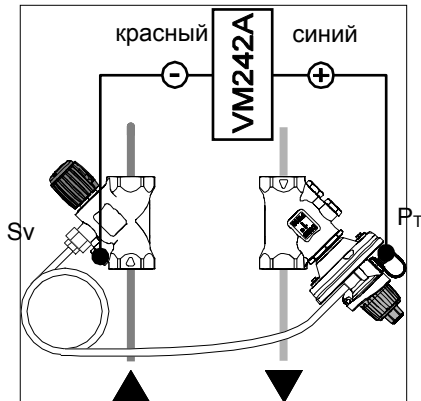
- A – Q_{min} Минимальный расход, при котором начинается регулировка расхода (минимальная точка управления)
- B – Q_{nom} Значение, при котором установленное значение ΔP находится в средней точке гистерезиса (оптимальная точка управления)
- C – Q_{max} Максимальный расход до того, как начнет снижаться кривая расхода (максимальная точка управления)

Для получения дополнительной информации по балансировочным клапанам и клапанам трубопровода см.:
<http://www.hydronic-balancing.info> and <https://products.ecc.emea.honeywell.com>

Измерение расхода и давления

Клапан Kombi-Auto оснащен быстроразъемным клапаном контроля давления SafeCon™, установленном на корпусе мембраны, и имеет два дополнительных порта на корпусе клапана, на которые могут быть установлены клапаны контроля давления SafeCon™ так, чтобы обеспечить возможность измерений с помощью компьютера для контроля давления, например, Honeywell VM242 BasicMes-2. Возможны следующие измерения:

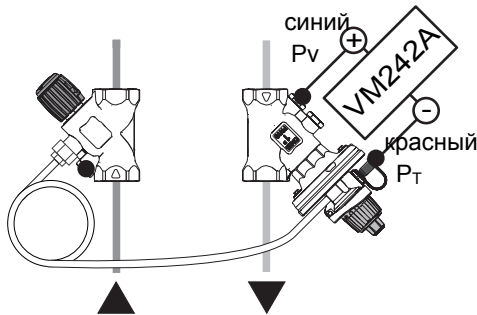
Расход



Требуется штуцер для контроля давления на подаче, например, клапана контроля давления

- Синий шланг: подсоединяется к Kombi-Auto (P_T)
- Красный шланг: подсоединяется к Kombi-S (S_V)

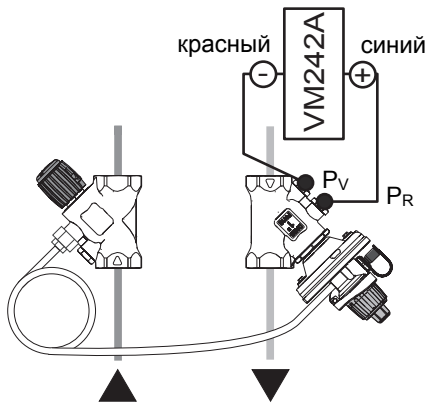
Схема Dr loop



Требуется клапан контроля давления SafeCon™ на нижнем штуцере корпуса клапана Kombi-Auto

- Красный шланг: подсоединяется к нижнему клапану контроля давления SafeCon™ (P_V)
- Синий шланг: подсоединяется к Kombi-Auto (P_T)

Клапан Dr



Требуется клапаны контроля давления SafeCon™ на обоих портах клапана Kombi-Auto

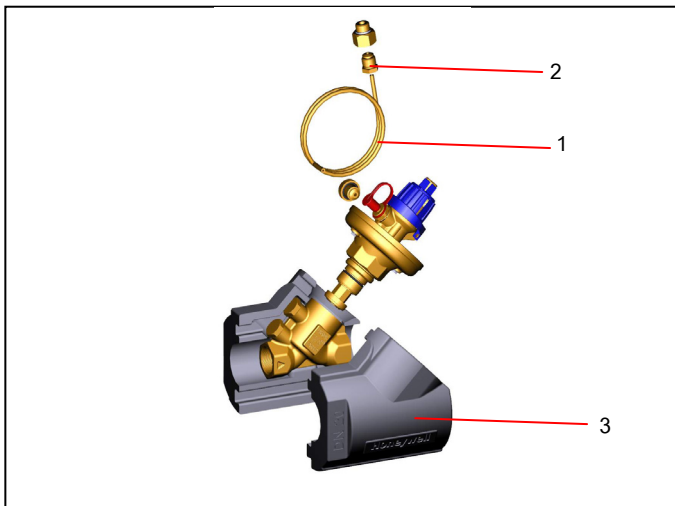
- Синий шланг: подсоединяется к верхнему клапану контроля давления SafeCon™ (P_R)
- Красный шланг: подсоединяется к нижнему клапану контроля давления SafeCon™ (P_V)

Быстроразъемные клапаны контроля давления SafeCon™ представлены в качестве дополнительных комплектующих – см. главу «Дополнительные комплектующие» далее. В зависимости от требуемого типа измерения должны быть установлены на клапаны Kombi-Auto и/или Kombi-S соответственно. Подающий клапан Kombi-2-Plus (при использовании). Если Kombi-S или Kombi-2-Plus не используется, должны быть предусмотрены другие средства контроля давления и штуцер для импульсной трубки.

BasicMes-2 можно подсоединить непосредственно к клапанам для контроля давления SafeCon™ для быстрого выполнения операций измерения в отсутствии утечек.

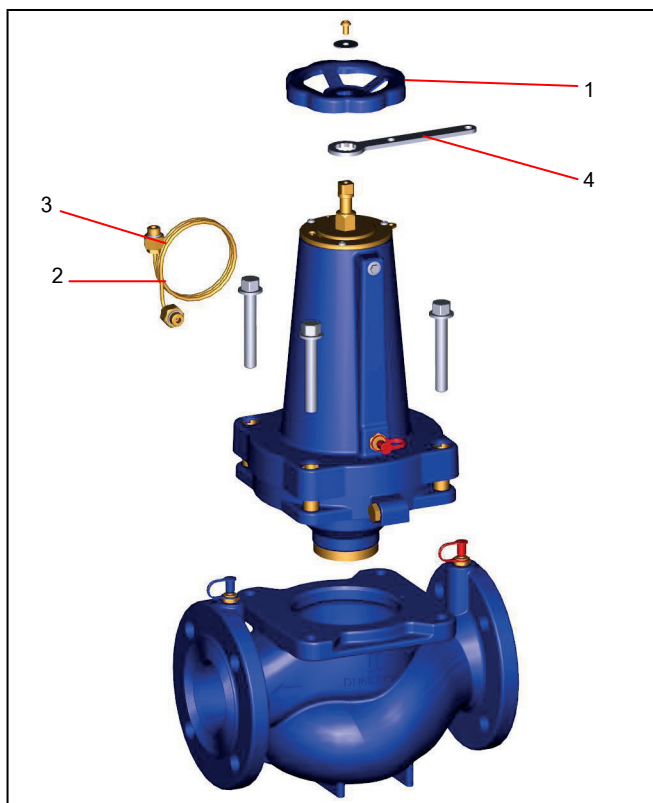
Запасные части

Типоразмеры DN15-DN50



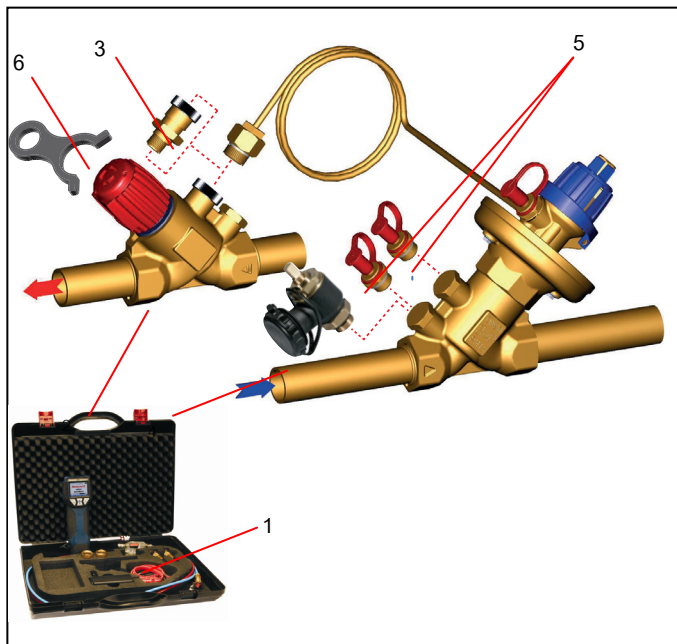
№	Наименование	Размер	№ части
1	Сменная импульсная трубка		
	Для всех V5001PY		VA2500CU04
2	Арматура, монтируемая прессованием, для импульсной трубки		
	Для медной трубы	4 x 1 мм	VS5500A004
3	Изоляционные кожухи		
	для DN15		VA2510D015
	для DN20		VA2510D020
	для DN25		VA2510D025
	для DN32		VA2510D032
	для DN40		VA2510D040
	для DN50		VA2510D050

Типоразмеры DN65-DN100



№	Наименование	Размер	№ части
1	Сменный маховичок		
	Для всех V5001F		VS5001A001
2	Сменная импульсная трубка (6 x 1 мм)		
	Для всех V5001PF	1 м	VS5001A002
		2 м	VS5001A003
3	Арматура, монтируемая прессованием, для импульсной трубки		
	Для медной трубы	6 x 1 мм	VS5500A008
4	Рычаг предварительной настройки		
	Для всех V5001PF		VS5001A004

Дополнительные комплектующие
Типоразмеры DN15-DN50



№	Наименование	Размер	№ части			
1	Портативный компьютер для измерений BasicMes-2 Для простых и быстрых измерений расхода и давления	Для всех размеров	VM242A0101			
2	Стопорный клапан Kombi-S Клапан-партнер для подсоединения входящей в комплект импульсной трубки с целью расширения возможностей измерения	DN15 DN20 DN25 DN32 DN40 DN50	V5001SY2015 V5001SY2020 V5001SY2025 V5001SY2032 V5001SY2040 V5001SY2050			
2	Балансировочный клапан Kombi-2-Plus Клапан-партнер для подсоединения входящей в комплект импульсной трубки с целью расширения возможностей измерения	DN15 DN20 DN25 DN32 DN40 DN50	V5032Y0015A V5032Y0020A V5032Y0025A V5032Y0032A V5032Y0040A V5032Y0050A			
3	Отсечной клапан для импульсной трубки	Для всех размеров	VS5501A008			
4	Сливной клапан	Для всех размеров	VA3401A008			
5	Запасной комплект из двух кранов контроля давления G1/4"	Для всех размеров	VS2600C001			
6	Переходник для измерения при низких объемных расходах Для увеличения сигнала измерения при низких значениях расхода	DN15-DN25 DN32-DN50	VA5001A001 VA5001A002			
ПРИМЕЧАНИЕ. При значениях расхода ниже минимальных значений, указанных в таблице, рекомендуем использовать переходник для измерений VA5001A. Это означает закрыть клапан-партнер V5001SY.... до заданного положения измерения с низким расходом.						
DN	DN15	DN20	DN25	DN32	DN40	DN50
Мин. расход [л/ч]	500	875	1150	2500	3800	5250

Типоразмеры DN65-DN100



№	Наименование	Размер	№ части
1	Портативный компьютер для измерений BasicMes-2 Для простых и быстрых измерений расхода и давления	Для всех размеров	VM242A0101
2	Kombi-F Клапан-партнер для подсоединения входящей в комплект импульсной трубки с целью расширения возможностей измерения	DN65 DN80 DN100	V6000D0065A V6000D0080A V6000D0100A
3	Отсечной клапан для импульсной трубки	Для всех размеров	VS5501A008
4	Сливной клапан	Для всех размеров	VA3401A008
5	Запасной комплект из двух кранов контроля давления G1/4"	Для всех размеров	VS2600C001

**Отдел охраны окружающей среды и регулирования
процесса сгорания**

Honeywell GmbH

Hardhofweg

74821 MOSBACH

GERMANY (Германия)

Тел.: + 49 (6261) 810

Факс: + 49 (6261) 81393

<http://ecc.emea.honeywell.com>

Изготовлено для отдела охраны окружающей среды и регулирования процесса сгорания компании Honeywell Technologies S`rl, Z.A. La Pi`ce 16, 1180 Rolle, Switzerland и от ее лица или лица ее уполномоченного представителя.

EN 0H-GE23 R1014

Подлежит изменениям без уведомления

© 2014 Honeywell GmbH